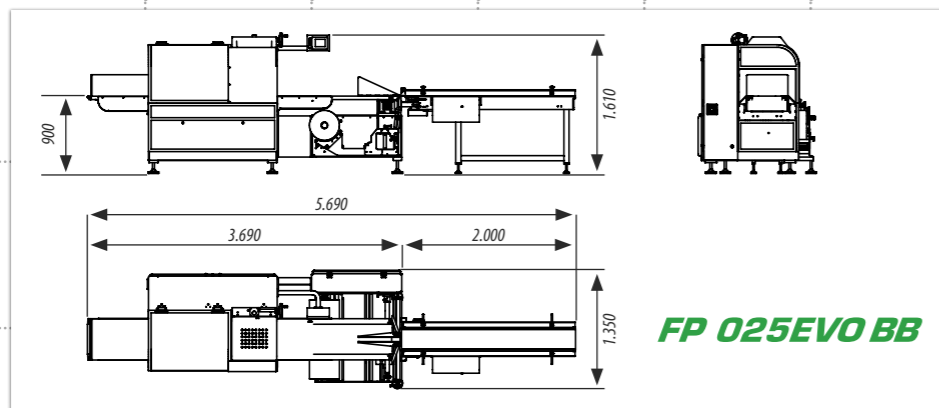
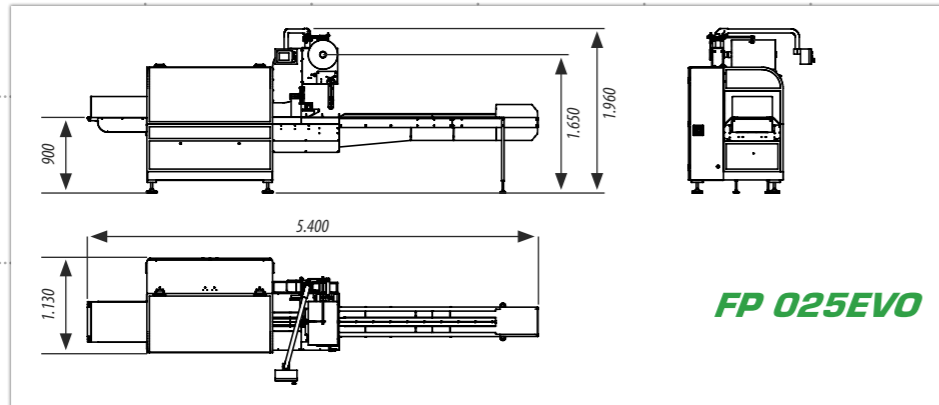


FP 025EVO FP 025EVO BB

CONFEZIONATRICE ORIZZONTALE MULTI ASSI
MULTI AXIS HORIZONTAL WRAPPING MACHINE · ENSACHEUSE HORIZONTALE MULTI AXES
ENVASADORA HORIZONTAL MULTI AXES

FP 025EVO FP 025EVO BB



Tecno Pack
PACKAGING MACHINES

TECNO PACK SpA · Via Lago di Albano, 76 · 36015 · Schio (Vicenza) · Italy · Tel: +39 0445 575 661 · Fax: +39 0445 575 672 · comm@tecnopackspa.it

Tecno Pack
PACKAGING MACHINES

www.tecnopackspa.it

SOLUZIONI D'IMBALLAGGIO · PACKAGING SOLUTIONS
SOLUTIONS D'EMBALLAGE · SOLUCIONES DE ENVASADO

CONFEZIONATRICE ORIZZONTALE MULTI ASSI

MULTI AXIS HORIZONTAL WRAPPING MACHINE · ENSACHEUSE HORIZONTALE MULTI AXES
ENVASADORA HORIZONTAL MULTI AXES



CONFEZIONATRICE ORIZZONTALE TESTATA TRASLANTE.

Confezionatrice Orizzontale elettronica a testata traslante.

Macchina specifica per il confezionamento in atmosfera modificata grazie all' ermeticità delle confezioni garantita da questo sistema di saldatura. Trova altresì impiego nei casi in cui siano richieste:

- confezioni esteticamente curate e con soffietti laterali di qualità;
 - utilizzo di materiali d'incarto di grosso spessore.
- La sua struttura a sbalzo e gli accessi facilitati per la pulizia e manutenzione rispettano con ampio margine i più alti standard igienici e di produzione industriale.

Opzionali:

- Cambio bobina automatico.
- Fotocellula centratura stampa.
- Immissione gas.
- Apparecchio stampatore.
- Rullo traino film.
- Gruppo soffietti laterali.
- Dispositivi sgonfia confezione.
- "No product - no bag".
- Controllo fase prodotto prima della testata saldante.
- Arresto chiusura spatole per prodotto fuori fase.
- Apertura facilitata confezione.
- Controllo confezioni in uscita.
- Prolungamento tappetino uscita.
- Versione Inox.

Caratteristiche tecniche:

- Prestazioni: fino a 50 confezioni/minuto.

Dimensioni bobina:

- Fascia standard: 520mm (fino a 920mm in addizionale).
- Ø esterno: max 350 mm.
- Ø interno: 70 ÷ 76 mm.

Materiali d'incarto:

- Film termosaldabili.

Peso macchina (netto):

- 1.100 Kg circa.

Dimensioni macchina:

- FP025EVO: lunghezza 5.400 mm (1.500 mm carico utile), larghezza 1.320 mm, altezza 1.750 mm.
- FP025EVO BB: lunghezza 5.960 mm (1.500 mm carico utile), larghezza 1.350 mm, altezza 1.610 mm.

Caratteristiche Elettriche e di Gestione:

- Controllo assi con PLC integrato.
- Terminale operatore tipo "touch-screen" per variare / visualizzare parametri macchina.
- Memorizzazione ricette.
- Diagnostica macchina.
- Potenza installata: 6 Kw.

Caratteristiche Pneumatiche:

- Alimentazione aria compressa: 6 bar aria secca e filtrata.

Consumo aria compressa:

- 10 NL/ciclo.



HORIZONTAL WRAPPING MACHINE MOVING BOX

Electronic continuous box motion Horizontal Wrapping Machine. Specific machine for modified atmosphere packaging thanks to the tight packs granted by this sealing system.

Its cantilevered frame and easy access for cleaning and maintenance, keep the vast margin of the highest hygienical standards and industrial production aspects.

Option:

- Automatic splicer.
- Photocell for printing registration.
- Modified atmosphere.
- Coder.

- Powered feed roll.
- Gusseting devices.
- Pack deflating devices.
- No product / no bag.
- Out of position - no cut.
- Stop of jaws closing for out of phase product.
- Easy opening package.
- Outfeed packs control.
- Outfeed conveyor extension.
- Stainless steel version.

- Stop of jaws closing for out of phase product.

- Easy opening package.

- Outfeed packs control.

- Outfeed conveyor extension.

- Stainless steel version.

Technical Features:

- Performances: up to 50 ppm.

Product size:

- Width: max 350 mm.
- Height: max 180 mm.

Reel size:

- Standard web: 520mm (up to 920mm as option).
- Outside Ø: max 350 mm.
- Inside Ø: 70 ÷ 76 mm.

Packaging materials:

- Heat-sealable.

Machine weight (net):

- 1.100 Kg abt.

Machine size:

- FP025EVO: length 5.400 mm (1.500 mm loading area), width 1.320 mm, height 1.750 mm.
- FP025EVO BB: length 5.960 mm (1.500 mm carico utile), width 1.350 mm, height 1.610 mm.

Electrical Features and Managing System:

- Motion control with integrated PLC.
- "Touch-screen" operator interface to vary machine parameters.
- Working programmes memorization.
- Machine diagnostic.
- Power: 6 Kw.

Pneumatic Features:

- Compressed air: 6 bar dry and filtered air.

Compressed air consumption:

- 10 NL/cycle.

FP 025EVO FP 025EVO BB



ENSACHEUSE HORIZONTALE A TETE D'ACCOMPAGNEMENT

Ensacheuse horizontale, à tête d'accompagnement, étudiée spécialement pour le conditionnement en atmosphère modifiée grâce à l'étanchéité des sachets garantie par un système de soudure spécial.

Cette machine a été également conçue pour:

- des emballages esthétiques, avec un large soufflet latéral;
- des films très épais.

Une structure en porte à faux et un accès aisé aux différentes parties de la machine pour le nettoyage et la maintenance permettent de respecter les normes de sécurité du secteur industriel.

Options:

- Dispositif jonction automatique des bobines.
- Cellule photo-électrique pour centrer l'impression du film.
- Atmosphère modifiée.
- Marqueur.
- Dispositif de déroulement de la bobine motorisé.
- Soufflets latéraux.
- Dispositifs pour dégonfler les paquets.
- Pas de produit-pas de sachet.
- Si hors position-pas de coupe.
- Arrêt fermeture mâchoires pour produits hors phase.
- Dispositifs pour l'ouverture facilitée du paquet.
- Contrôle paquets en sortie.
- Prolongement du tapis de sortie.
- Version Inox.

Caractéristiques Electriques et de Gestion:

- Contrôle axes avec PLC intégré.
- Terminal opérateur avec "touch-screen" pour variation visualisation paramètres machine.
- Mémorisation recettes.
- Diagnostic machine.
- Puissance installée: 6 Kw.

Caractéristiques Pneumatiques:

- Air comprimé: 6 bar air sec et filtré.

Consommation air comprimé:

- 10 NL/cycle.



ENVASADORA HORIZONTAL DE CABEZAL ACOMPAÑANTE

Envasadora Electrónica Horizontal de cabezal acompañante.

Máquina específica para envasar en atmósfera modificada gracias a la estanqueidad de los paquetes garantizada con este sistema de soldadura.

Además es ideal donde:

- se piden paquetes de alto nivel estético y con buena calidad de fuelles laterales;
- hay materiales de envasado de grueso espesor.

Su estructura en voladizo y los accesos facilitados para limpieza y manutención respetan con amplio margen los más altos requerimientos higiénicos y de producción industrial.

Opcionales:

- Cambio bobina automático.
- Fotocélula impresión centrada.
- Atmósfera modificada.
- Codificador.
- Desbobinador motorizado.
- Grupo fuelles laterales paquete.
- Dispositivos para la desinflación del paquete.
- "No product - no bag".
- Control de la temporización del producto antes del cabezal soldante.
- Parada cierre mordazas con producto no en fase.
- "Abre-fácil" para el paquete.
- Control paquetes en salida.
- Extensión de la cinta de salida.
- Versión en acero inoxidable.

Características Eléctricas y de Gestión:

- Control de ejes y PLC integrado.
- Terminal operador tipo "touch-screen" para variar/visualizar parámetros máquina.
- Memorización recetas de trabajo.
- Diagnóstica de la máquina.
- Potencia instalada: 6Kw.

Características Neumáticas:

- Alimentación aire comprimido: 6 bar aire seco y filtrado.

Consumo aire comprimido:

- 10 NL/ciclo.

Le caratteristiche e le misure riportate non sono impegnative. Ci riserviamo il diritto di apportare modifiche senza preavviso.

Above data are not binding. We reserve the right to make modifications without notice.

Les caractéristiques techniques ainsi que les dimensions sont données titre indicatif, sous réserve de modifications éventuelles sans préavis.

Las características y las medidas reportadas no son obligativas. Nos reservamos de hacer modificaciones sin aviso anticipado.



Tecno Pack

PACKAGING MACHINES